

2006年7月
第15号

暑中御見舞申し上げます。



オンフルールの旧港

先日北フランスのノルマンディ地方にスケッチに行ってきました。ここは英仏海峡に臨む海岸で、第二次世界大戦では連合軍のノルマンディ上陸で有名な場所です。映画ファンなら「男と女」のドーヴィルの海岸や「シエルプールの雨傘」の情景を思い浮かべるでしょう。

ノルマンディ地方のスケッチ

北フランスを描く
魅力の街
オンフルール

えふけい会主宰
秋本不二春
(寄稿)



六〇〇キロに及ぶ海岸線は起伏のある複雑な白い断崖がそそり立つ豪快な景観で、印象派の画家も好んで描いています。

その中でもセーヌ河口の漁港オンフルールは、とりわけ水彩画に向いているので、私も何回かここに行つて、スケッチをしています。

この一帯は干満の差がはげしく、七十メートル位の差があります。満潮のときは渡して対岸に行つていたので、干潮になると潮干狩ができる位の状態、歩いて対岸に行つたりできます。

又、岸に泊つていた船は、そのままゴロンと横倒しになつて赤い腹を見せている船もたくさんあります。(下段図) オンフルールでは、そつし

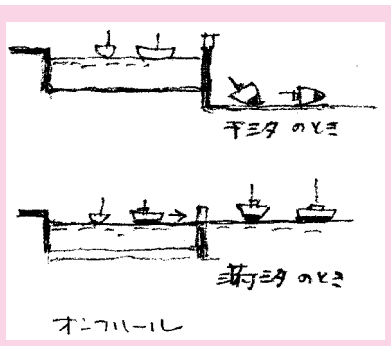


ドービルの街

た船のために大きな避難用のプールを作つてあります。この旧港は十七世紀に作られ、プールの周囲は色とりどりの建物が立ち並んでいます。プール越しに見える風景は船のラスト越しに古い建物が水に映つて、面白いスケッチポイントになります。

美味しい海の幸

スケッチがすんだら近くの食堂でムール貝を食べるのも旅の思い出です。細長い木の椅子に座つて、千円も出せば桶に山盛りのムール貝が運ばれてきます。塩ゆでしただけの素朴な料理ですが、新鮮なだけ味は格別でいくらでも食べられます。一寸奮発してカニを注文す



オンフルール

ると、これもうまいの一語につきます。地酒のビールも又格別で、飲みすぎてスケッチができなくなりませう。

酔いをさまし乍らプールを一周すると面白い店が沢山あります。やはり画廊は沢山あつて、上手なスケッチが安く買えます。

ここで描いていると、外国人がこの絵を売れとよくきます。特にアメリカ人は団体できて、わいわい言い乍ら寄つてきます。プールに面した椅子に座つて飲むコーヒーも楽しみの一つです。コーヒーを飲みながら小品を描くのも記念によいのです。

GTプラザ NEW SHOP

イタリアン・カフェ&バー
クアトロ

TEL / 03-3711-4449
定休日 / 日曜日
営業時間 / 11:00~23:00 (ラストオーダー)



6月30日、GTプラザ
地下1階にオープン

イタリアンテイストのカフェ&バーがオープンした。近々ランチメニューを展開できるように現在、準備を進めている。店内でも食べられるが、席数が限られているためテイクアウトも考えている。ちょっと一息入れたいときには、illy(イリー)コーヒーのエスプレッソやカプチーノがおすす。甘いものが食べたいなあという方にはハーゲンダッツアイスクリュームもあり、パニラ味にはお好みでエスプレッソをかけてくれるという嬉しいサービスも。抹茶味には黒糖ドーナツ棒を乗せてくれる。

夜はワイン、生ビール、カクテル、泡盛を片手に「枝つきレーズン」や「4種チーズ盛り合わせ」などお手軽メニューをつまんでみては。しっかり食べたい方は「スカモルツァチーズのオープン焼きアンチョビバターソース」やパスタなど食事系メニューもある。「プラチナポークのソーセージ マッシュポテト添え」は、皆様に絶賛していただいているメニューです。ワイン1杯でも構いませんので是非お気軽にお立ち寄りください。お客様のご要望に応えられるお店作りをしていきたいと思っておりますのでよろしく願います」と前田店長。

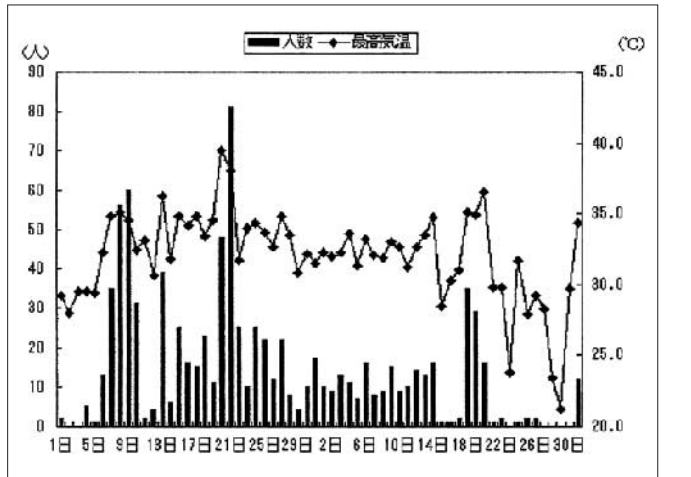
「私の散歩道」展
地元にお住まいの大輪敏男氏の水彩画展が七月三十一日まで開かれています。



以前、GTニュースにも登場していただいた大輪氏の水彩画展

GTエントランス
ギャラリー

しましよう。早めにお医者さんに診てもらいましょう。自分で飲めるようであれば水分を補給しましょう。次のグラフは猛暑が続いた一昨年七月、八月の東京消防庁管内の熱中症による救急件数と気温の関係を表わしています。気温との相関関係がよく分かります。



目黒川周辺をはじめ隅田川の橋などの風景が爽やかなタッチで描かれています。ぜひ、ご覧になって下さい。大輪さんは、毎年有楽町駅前の東京交通会館のギャラリーで個展を開かれておられます。

中目黒夏まつり

八月五日・六日開催

夏まつりの季節がやってきました。昨年四十周年を迎えた目黒銀座商店街主催の「阿波踊り」そして「よさこい」とますます盛り上がりを見せています。

編集後記

GTでは、第六天社前にGT本部を設け皆様のおい出をお待ちいたしております。どうぞお誘い合わせのうえお出かけ下さい。

ヒートアイランド対策の一環として昨年からは始められた一斉打ち水作戦が実施されます。ご参加下さい。

日時 八月十日 正午

GTでは、貯留雨水を利用して第六天社前で打ち水を行います。

熱中症に注意を!

七月は一年で一番日照時間が長く、梅雨明け後の夏本番が急にやってくるため、熱中症になる方も急増します。

熱中症の防ぎ方と万が一なつてしまった時の応急手当の仕方をお知らせします。

防ぎ方
帽子や日傘で直射日光を避けましょう。
こまめに休憩、水分補給を

し無理は避けましょう。炎天下では長時間の作業やスポーツは避けましょう。応急手当
衣服をゆるめて楽にしなすよ。
風通しのよい日陰や冷房の効いている場所に移動しましょう。
冷たいタオルを脇の下や足の付け根に置き、体を冷や

ここにはバリのお金持の別荘が沢山あり、大きなカジノも二つあります。カジノも話の種に入って遊んでみました。二千円位のコインを買ってやってみると素人でもよく出ます。日本の観光地のパチンコ屋とはだいぶ違って、それなりに遊べる様になっています。でも大抵は一時間位

でコインがなくなります。街をぶらぶらするとバリ並みの高級店が立ち並んでいます。よく見ると〇が一つ多いので私には高嶺の花です。でも靴一足位はと、お土産に買ってきました。以上、やや時差ボケですが忘れないうちにペンをとりま

中央環状品川線着工へ！ 中目黒換気所は来年度建設に着手

中央環状品川線は、いよいよ今秋、着工されることになりました。

二年前の本紙で品川線計画を取り上げていますが、改めて工事関係を中心にお知らせいたします。

品川線は、品川区八潮三丁目から目黒区青葉台四丁目に至る延長約9.4km、往復四車線の自動車専用道路です。

工事は、品川区の大井北立坑からシールド工法により目黒区方面に向けて掘り進められることになっており、間もなく工事の基地ともいえる立坑の建設に着手されます。

シールド工法のため外から工事の状況は見えませんが、中目黒駅付近の掘削は、平成二十二、二十三年頃の見通しです。

中目黒換気所
約50mの換気塔

トンネル内の換気や排煙のため中目黒一丁目の目黒川沿いに換気所が設けられます。

排ガスは、換気塔から更に50m吹き上げられ、地上から約100mの高さで拡散されます。

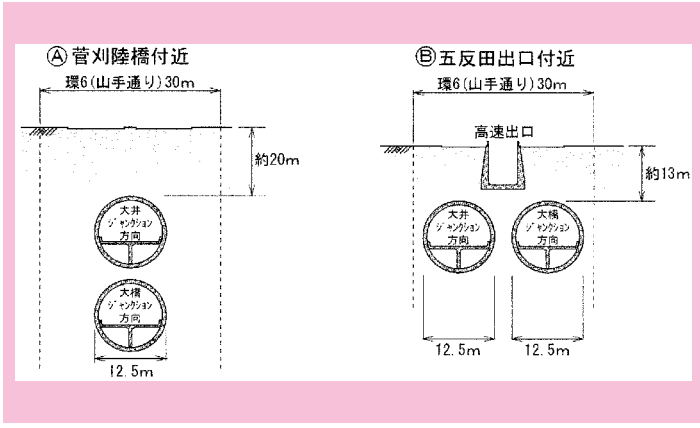
このため、排ガスによ

る周辺への影響は極めて小さいと都は予測しています。

二十五年度全線開通へ！
都は平成二十五年度中の完成を目指していますが、全線が開通しますと品川線の交通量は、一日約七万台、一方山手通りの交通量は、現在の一日五万九千台から五万一千台約13.6%の減になると予測しています。

総工費は、約四千億円と見込んでいます。

品川線の完成で、山手通りの交通渋滞の緩和と環境の改善に期待したいものです。



GT全館避難訓練 800人が参加！

去る六月二日、GT全館避難訓練が行われました。タワー棟から出火したとの想定のもとに避難階段を使ってタワー棟前広場に集合、ハイツ棟、テラス棟の参加者を合わせて八二名が参加しました。同広場では、消火器取扱い訓練をはじめ煙ハウスや起震車による地震体験などを行い、防災意識の高揚と技術の習得を図り実り多い訓練ができました。GTには、AED（心臓蘇生の救命機器）の備えもあります。



消防中目黒出張所長の講評を受ける訓練参加各社の皆さん



標的に向けてストライク 消火器取扱い訓練

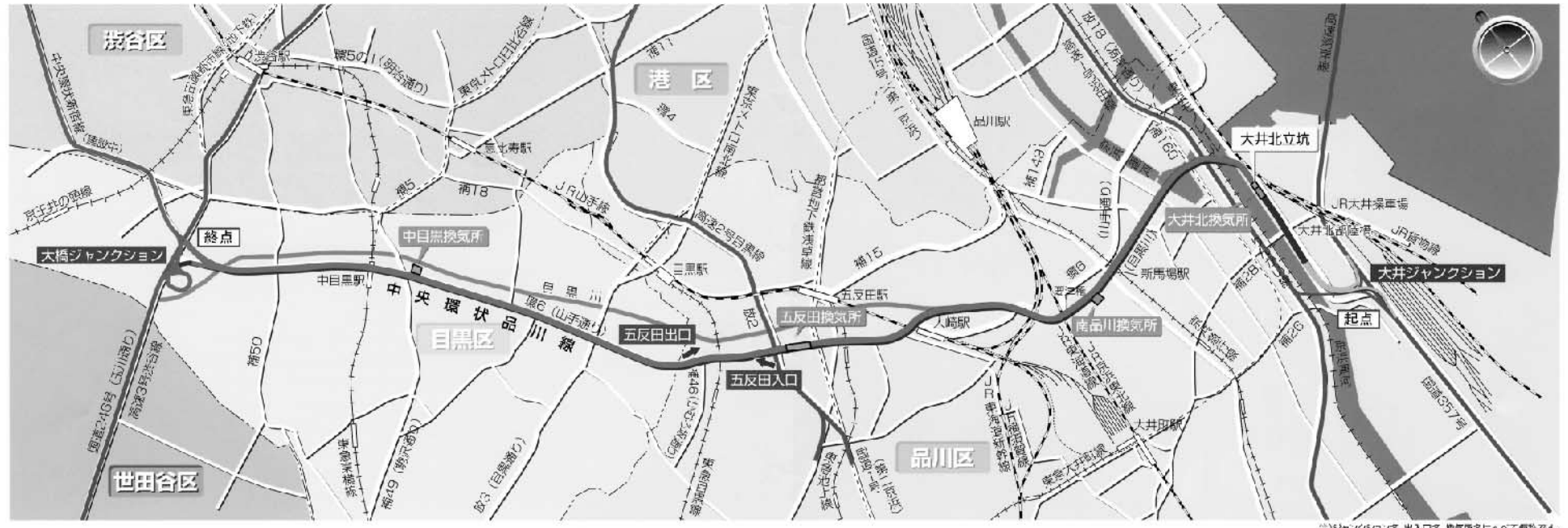


煙ハウスによる貴重な体験

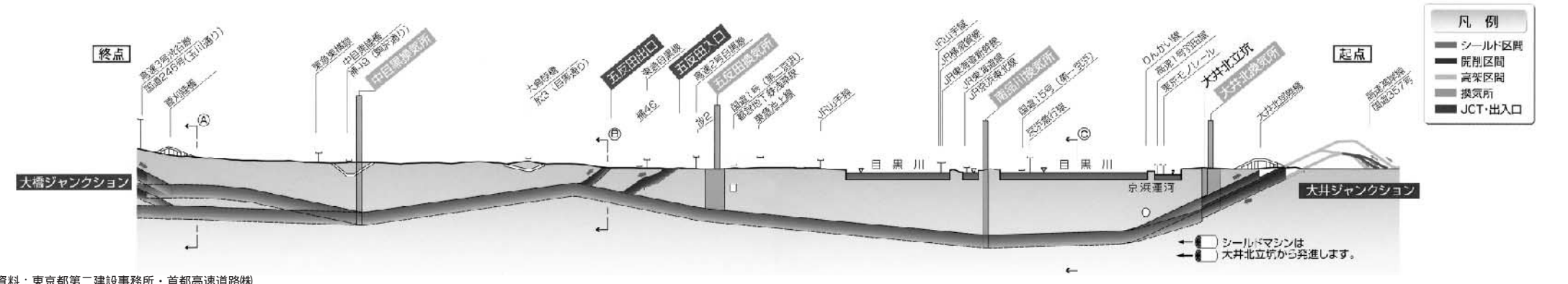


起震車で震度7を体験

中央環状品川線は、周辺にお住まいの方に優しい高速道路を目指して、ほぼ全線に「トンネル構造」を採用します。



中央環状品川線の概要



資料：東京都第二建設事務所・首都高速道路株

第2回 目黒さんまだけのこ スタンプラリー

昨年と趣向が変わって、区内各地域のイベントを回るスタンプラリーが、七月二十九日開催の目黒区商工まつりを皮切りにスタートします。中目黒地区は、中目黒夏まつり（八月五・六日）、中目黒GTオートラムフェスティバル（十月八日）が対象イベントとして選ばれました。区内全域で七月から十一月にかけて行われる十か所のイベントの一つにGTも名を連ねています。



昨年10月に実施されたオートラムフェスティバル風景

主催は、スタンプラリー実行委員会、目黒区です。今後主催者からラリー全体のPRがあると思いますが、どうぞこの機会に各地域のイベントにも足を運んでみて下さい。GTは、十月八日 午後楽しいイベントを計画しています。